

木製フェンス材

【タナリス CY 加圧注入加工】※受注生産品

リーズナブルでバリエーションも豊富！別注サイズも可能です！

タナリス CY は、安全性の高い銅化合物・シプロコナールを主成分とする環境に配慮した低毒性の加圧注入用木材防腐・防蟻剤です。



(現場塗装)

安全性 耐久性に優れた製品！

JAS に規定されている基準に適しています。安全性、耐久性に優れていることから、住宅用資材、外構材、産業用資材、農林水産業用資材など、幅広い用途で使用することができます！

防腐・防蟻効力に優れた製品！

野外杭試験の結果から、タナリス CY 処理木材は※1 接地用途においても 10 年以上の効力を充分に発揮するものと判断されます！(※1:AQ1 種(K4 相当))

- ◆タナリス CY 処理木杭のフィールドテストは、1999 年より日本国内 4 箇所で開始されました。
- ◆いずれの試験地においても無処理の木杭は約 3~4 年ですべて腐朽・白蟻の被害で崩壊しました。
- ◆タナリス CY 処理済木杭については 10 年経過した時点においても、地上部および地中部については腐朽・白蟻に対する被害は認められず、最も過酷な条件となる地際部分についても、ごく僅かに被害が認められる程度であり、10 年以上に渡って十分な効力が維持される事が確認されております。

リーズナブルで手軽な製品！

使いやすいサイズで、施工に手間取りません。

◆フェンス部材(無塗装)※受注生産品 別注可能



タナリス CY 加圧注入加工 杉材(横板貼用)

規格(mm)	価格(消費税別)
3000×90×15	1,150
2000×90×15	780

タナリス CY 加圧注入加工 杉材(縦板貼用)

規格(mm)	価格(消費税別)
1800×45×45	1,000

タナリス CY 加圧注入加工 杉材(笠木用)

規格(mm)	価格(消費税別)
3000×150×30	4,200
2000×150×30	2,800

タナリス CY 加圧注入加工 杉材(柱用)

規格(mm)	価格(消費税別)
2400×90×90	5,900

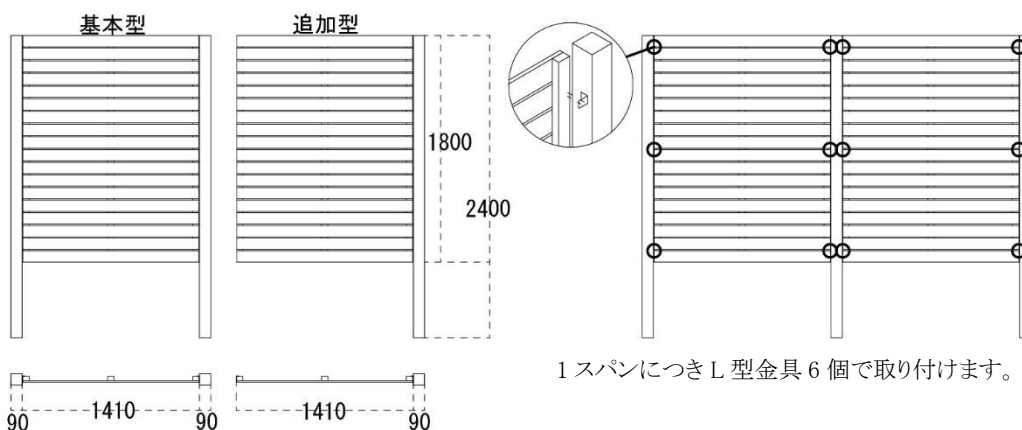
◆フェンス 1 型ユニットタイプ ※受注生産品 別注可能
 パネルが完成品でスピード施工



価格表 H1800 タイプ

	無塗装品	塗装品 (ホワイト以外)	ホワイト塗装
基本型	35,000 円	お問合せ下さい	お問合せ下さい
追加型	29,000 円	お問合せ下さい	お問合せ下さい

※基本型はパネル 1 枚 柱 2 本 L型金具 6 個
 追加型はパネル 1 枚 柱 1 本 L型金具 6 個



◆フェンス 2 型ユニットタイプ ※受注生産品 別注可能
 パネルが完成品でスピード施工



価格表 H1800 タイプ

	無塗装品	塗装品 (ホワイト以外)	ホワイト塗装
基本型	35,000 円	お問合せ下さい	お問合せ下さい
追加型	29,000 円	お問合せ下さい	お問合せ下さい

※基本型はパネル 1 枚 柱 2 本 L型金具 6 個
 追加型はパネル 1 枚 柱 1 本 L型金具 6 個

